

Bei der Gesamtkonzeptionierung dieser **neu entwickelten** Utopia/SetFree **MINI-Kanalgeräte** wurde besonders darauf Wert gelegt, dass sie **klein, kompakt** und mit dem **Kältemittel R32**, sowohl als auch mit dem Kältemittel **R410A** betrieben werden können. Dadurch entsprechen Sie den **neuesten Ecodesign-Richtlinie (ErP)**, was sich in der **Effizienz** dieser **neuen Geräte** niederschlägt.

Klein, aber druckvoll:

Die Kanalgeräte **RPIL** wurden **speziell entwickelt** für Bereiche, in denen nur **sehr geringe Platzverhältnisse** vorzufinden sind. Trotz einer **Höhe von nur 197mm** weisen diese Geräte einen **Statischen Druck von bis zu 100 Pa** auf. Aufgrund der **sehr kompakten Abmessungen** und des aussergewöhnlich **niedrigen Geräuschpegels**, eignen sich diese Kanalgeräte, besonders für die Installation in **Hotelzimmern, Arztpraxen, Büros und Wohnungen**.

Elektro-Anschlusskasten & Kältemittelleitungen:

Bei den RPIL-Kanalgeräten kann der Elektro-Anschlusskasten von der **linken Seite** auf die **rechte Seite versetzt** werden, oder direkt **an der Wand befestigt** werden. Die **Anschlüsse** der Kältemittelleitungen wurden auf die **Rückseite** der Geräte **versetzt**. Auf diese Weise lässt sich, der für die Montage zu Verfügung stehende Platz, **besser ausnutzen** und die **Wartungsfreundlichkeit erheblich steigern**.

Untere Luftansaugung:

Der Luftansaug ist **standardmässig von hinten**, kann aber mit einem optionalen Umbausatz (D-ICA15R) auf die **Unterseite** versetzt werden.

Eigenschaften:

- Sehr kompakte Einbaumasse
- Sehr niedriger Geräuschpegel
- Eingebaute Kondensatpumpe
- Waschbarer Luftfilter im Luftansaugbereich
- Neuste Technologie von DC-Lüftermotoren
- Elektronisches Expansionsventil im Innengerät eingebaut
- Aussengeräte mit Inverter-Technologie in WP-Ausführung
- Anbindung an: Modbus-, KNX-, BACnet- oder LonWorks möglich
- Div. Ein- / Ausgangssignale über pot. freie Steckkontakte nutzbar
- Automatischer Wiederanlauf nach Stromunterbruch

Anwendungshinweise:

Wohnungen, Büros, Gewerbe, Hotels, **Server- und Technikräume**

Betriebsarten:

Kühlen / Heizen / Automatik / Lüften / Entfeuchten

Kältemittel:

R32 / R410A

Einsatzbereich Kühlen:

-5°C bis +46°C

Einsatzbereich Heizen:

-20°C bis +15°C

Einstellbereich Raumt.:

Kühlen: 19° bis 30°C
Heizen: 17° bis 30°C

Winterregelung:

Kühlen bis -15°C (Bei windgeschützter Aufstellung!)

Steuerung (optional):

Alle (Bei Utopia/SetFree-Inneneinheiten sind **KEINE** Fernbedienungen im Lieferumfang enthalten.)

Kondensatpumpe:

Eingebaut (Förderhöhe: 85cm)

Besonderheiten:

Sehr kompakte Einbaumasse



Mini-Kanalgerät RPIL



IR-Fernbedienung (optional)



Kabelfernbedienung (optional)

UTOPIA/SET-FREE Mini-Kanalgeräte RPIL R32/R410A

Technische Daten		Inneneinheit	Inneneinheit	Inneneinheit	Inneneinheit
Geräteeinheit		RPIL04FSRE	RPIL06FSRE	RPIL08FSRE	RPIL1FSRE
Kühl-/Heizleistung Utopia	kW	-	-	2.0/2.2	2.5/2.8
Kühl-/Heizleistung Set-Free	kW	1.1/1.3	1.7/1.9	2.2/2.5	2.8/3.2
Betriebsspannung	V/PH/Hz	230/1/50	230/1/50	230/1/50	230/1/50
Betriebsstrom Kühl./Heiz.	A	0,4	0,5	0,5	0,5
Leistungsaufn. Kühl./Heiz.	W	50	60	60	70
Luftmenge	m ³ /h	300/330/360	330/390/438	342/390/462	342/390/462
Schalldruck	dB(A)	22/23/24	23/25/27	23/25/28	23/25/28
Schalleistung	dB(A)	48	51	52	52
Statischer Druck	Pa	15 (0-100)	15 (0-100)	25 (0-100)	25 (0-100)
Kondensatablauf Ø (AD)	mm	25	25	25	25
Abmessungen B x H x T	mm	750x197x600	750x197x600	750x197x600	750x197x600
Gewicht (netto)	kg	23	23	23	23
Kältemittel		R32 / R410A	R32 / R410A	R32 / R410A	R32 / R410A
Leitung Ø Flüssig-Gas	Zoll	1/4"-1/2"	1/4"-1/2"	1/4"-1/2"	1/4"-1/2"
Anschlussart		Bördel m. Konusm.	Bördel m. Konusm.	Bördel m. Konusm.	Bördel m. Konusm.

Technische Daten		Inneneinheit
Geräteeinheit		RPIL15FSRE
Kühl-/Heizleistung Utopia	kW	3.6/4.0
Kühl-/Heizleistung Set-Free	kW	4.0/4.8
Betriebsspannung	V/PH/Hz	230/1/50
Betriebsstrom Kühl./Heiz.	A	0,5
Leistungsaufn. Kühl./Heiz.	W	70
Luftmenge	m ³ /h	390/474/528
Schalldruck	dB(A)	25/29/30
Schalleistung	dB(A)	53
Statischer Druck	Pa	25 (0-100)
Kondensatablauf Ø (AD)	mm	25
Abmessungen B x H x T	mm	750x197x600
Gewicht (netto)	kg	23
Kältemittel		R32 / R410A
Leitung Ø Flüssig-Gas	Zoll	1/4"-1/2"
Anschlussart		Bördel m. Konusm.

Zubehör (optional)

Kabelfernbedienung mit Wochen-Timer (PC-ARFP1E)

Kabelfernbedienung einfach (PC-ARH1E)

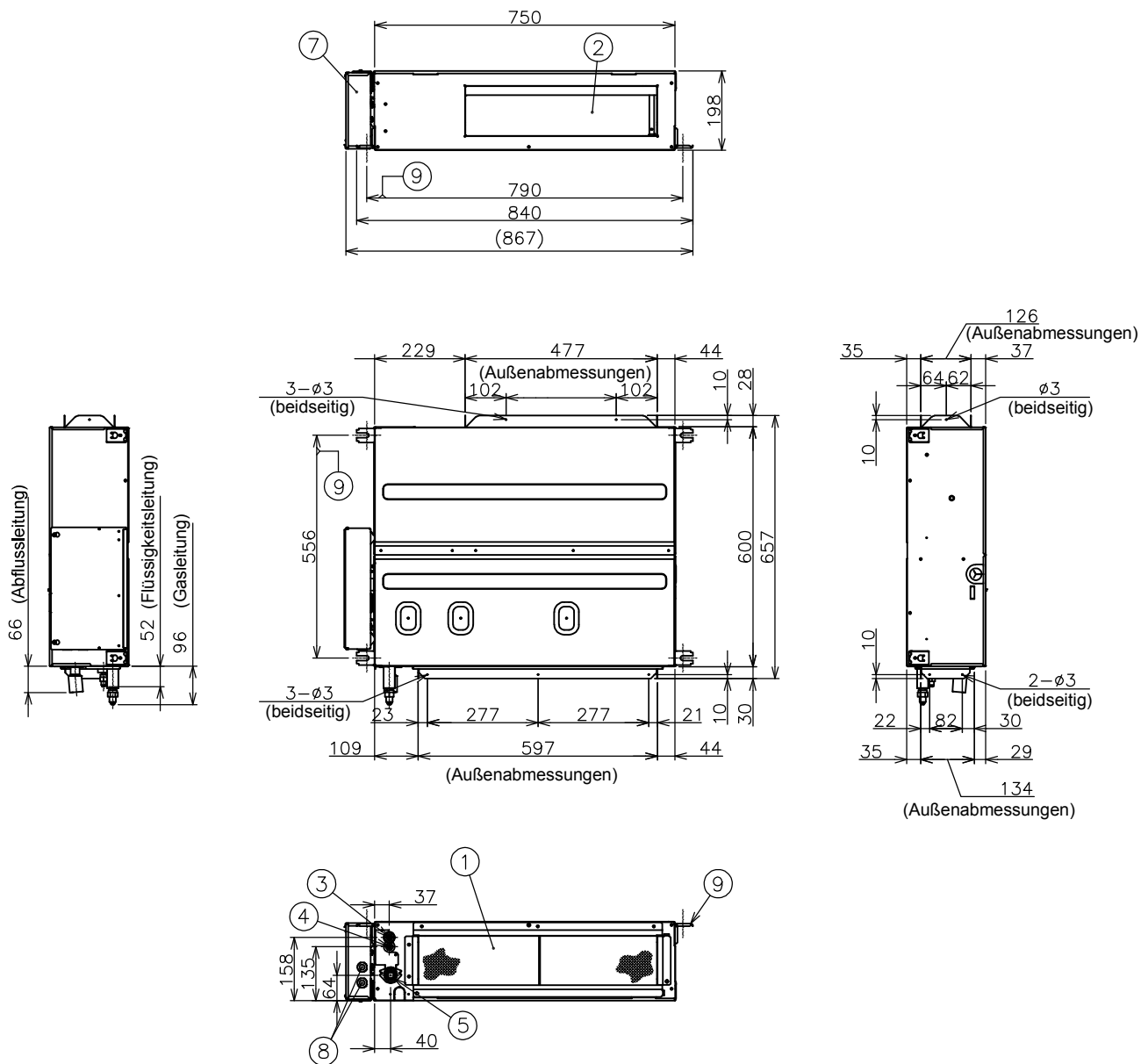
IR-Fernbedienung (PC-AWR)

IR-Empfänger für Wandmontage (PC-ALHZ1)

Lufteinlass Umabau-Kit (D-ICA15R)

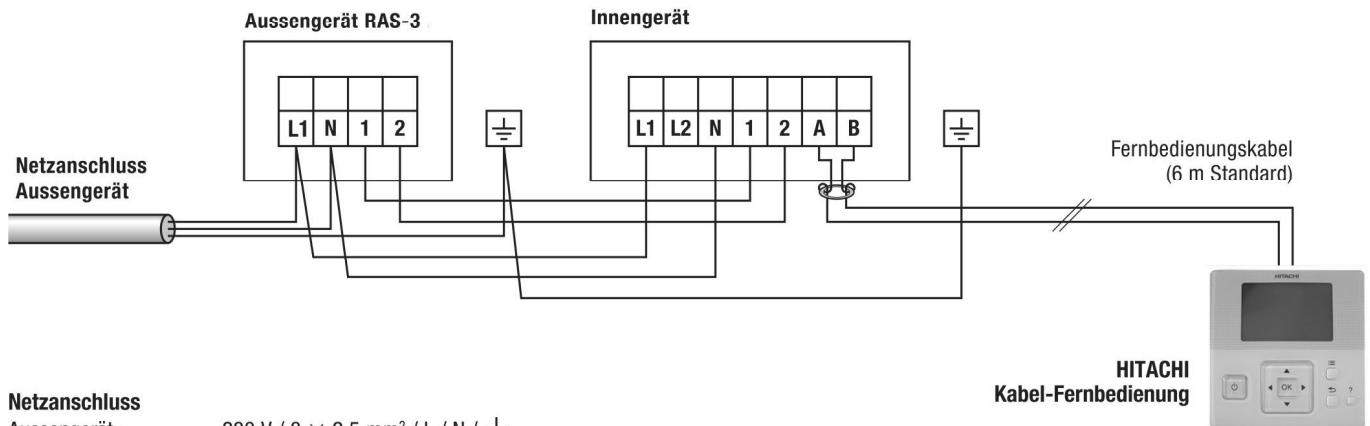
ACHTUNG! Die Kanalgeräte **RPIL-0.4FSRE** und **RPIL-0.6FSRE** können **nur** an den Aussengeräten MINI Set-Free **RAS-FS(X)NME** und SIGMA Set-Free **FSXNSE** verwendet werden.

Modelle RPIL-0.4/0.6/0.8/1/1.5FSRE



Nummer	Beschreibung	Bemerkungen
1	Lufteinlass	
2	Luftauslass	
3	Kältemittelanschluss (Gasleitung)	Konummutter. Ø 12,7 (½)
4	Kältemittelanschluss (Flüssigkeitsleitung)	Konummutter. Ø 6,35 (¼)
5	Kondensatabflussleitung	Ø 32 (Innendurchmesser)
7	Schaltkasten	
8	Kabelanschlüsse	
9	Montagetraversen	(4 Positionen)

OPTION 1 Netzanschluss für Innengerät über Aussengerät



Netzanschluss

Aussengerät: 230 V / 3 × 2,5 mm² / L / N / \perp

Verbindungsleitungen Aussengerät – Innengerät

Netzanschluss: 230 V / 3 × 1,5 mm² / L / N / \perp

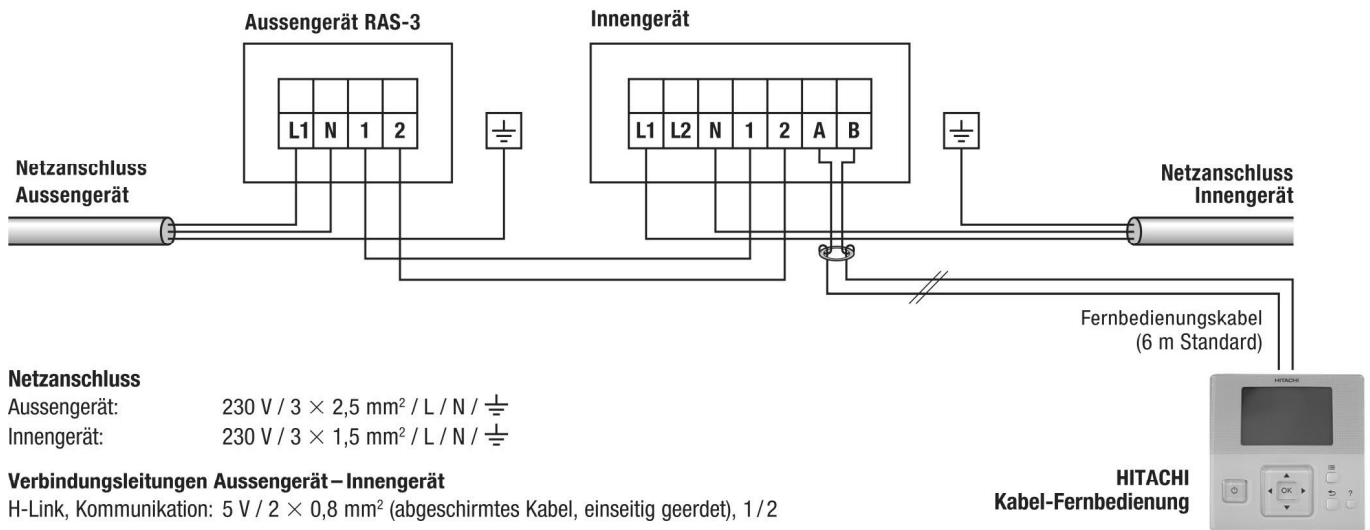
H-Link, Kommunikation: 5 V / 2 × 0,8 mm² (abgeschirmtes Kabel, einseitig geerdet), 1/2

Steuerleitung Innengerät – Fernbedienung

Steuerung: 2 × 0,8 mm² (Abschirmung mit Ferritring), A/B

HITACHI
Kabel-Fernbedienung

OPTION 2 Separater Netzanschluss für Innengerät und Aussengerät



Netzanschluss

Aussengerät: 230 V / 3 × 2,5 mm² / L / N / \perp

Innengerät: 230 V / 3 × 1,5 mm² / L / N / \perp

Verbindungsleitungen Aussengerät – Innengerät

H-Link, Kommunikation: 5 V / 2 × 0,8 mm² (abgeschirmtes Kabel, einseitig geerdet), 1/2

Steuerleitung Innengerät – Fernbedienung

Steuerung: 2 × 0,8 mm² (Abschirmung mit Ferritring), A/B

HITACHI
Kabel-Fernbedienung

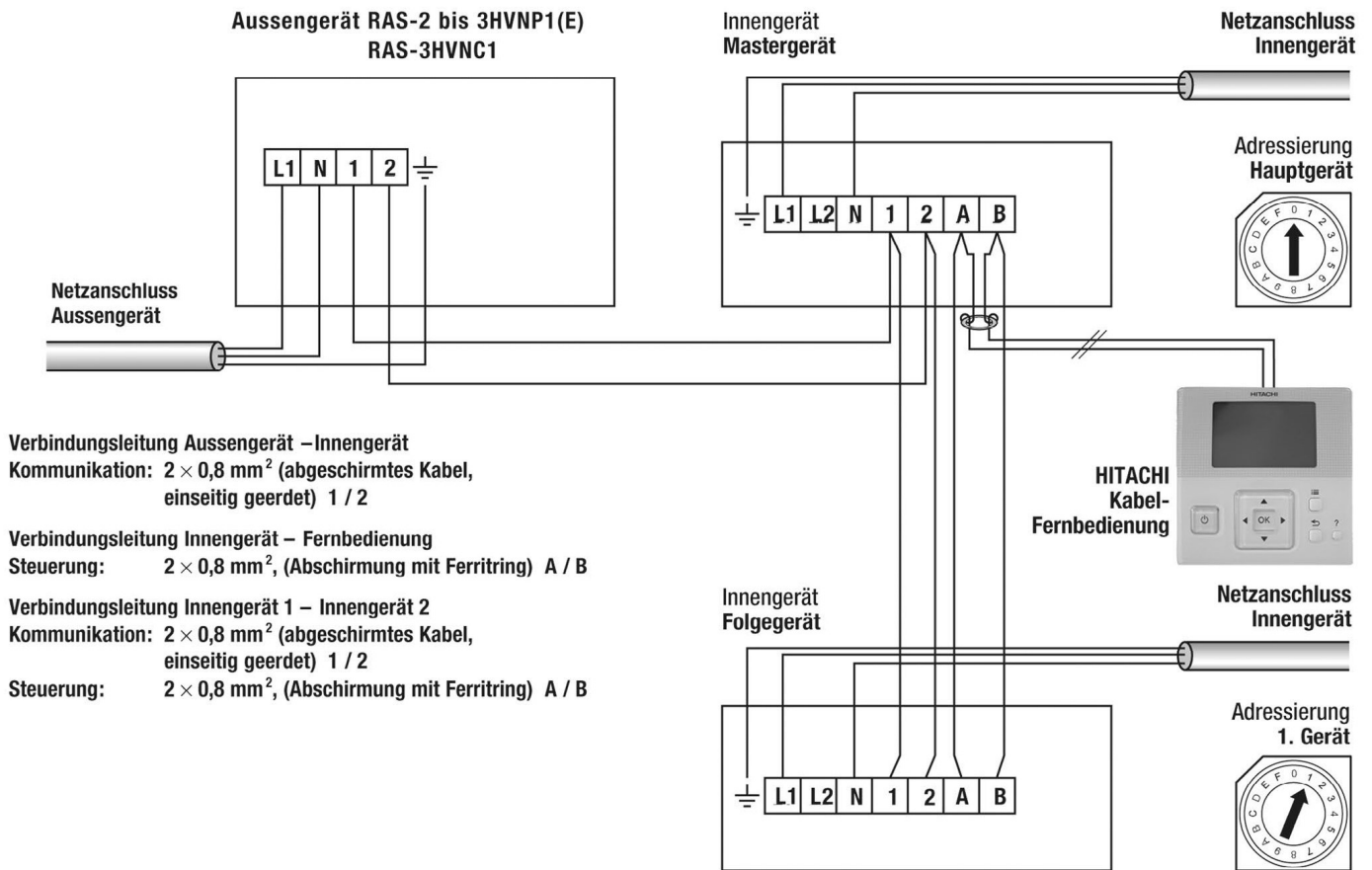
OPTIONEN 1 und 2 Technische Angaben

Netzanschluss	Aussengerät	230V/1Ph/50Hz
	Innengerät	230V/1Ph/50Hz
Absicherung		16 A, träge

Legende:

- L = Polleiter
- N = Neutraleiter
- \perp = Schutzleiter (PE)
- 1/2 = H-Link, Kommunikation
- A/B = Steuerleitung (Fernbedienung)

! Elektroanschlüsse und Verdrahtung sind nach örtlichen Vorschriften auszuführen



Anmerkung:

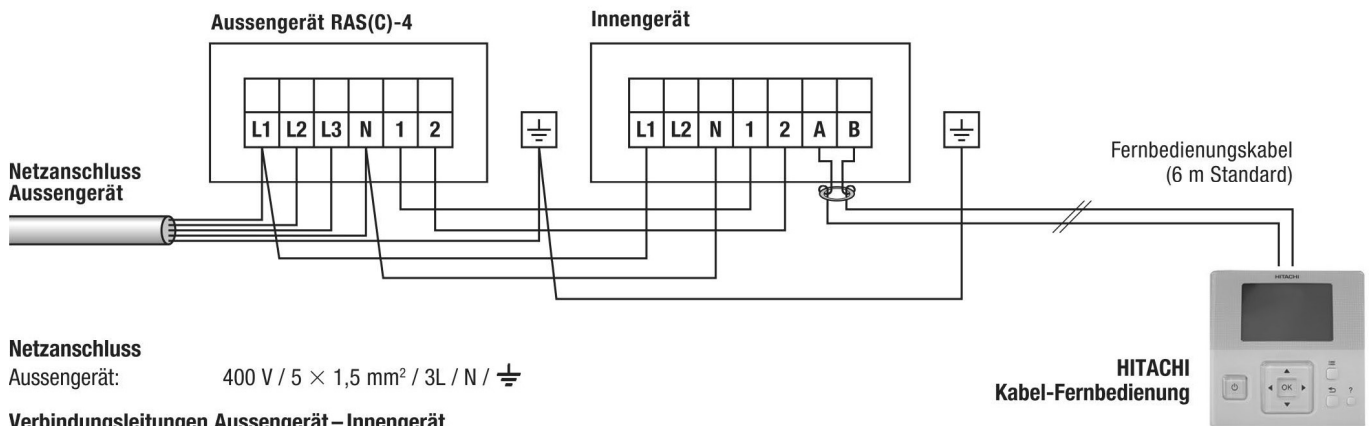
Werden alle Innengeräte gemeinsam gesteuert, müssen die Verbindungen zwischen den Innengeräten (A/B) verlegt werden.

Werden die Innengeräte individuell gesteuert, müssen die Verbindungen zwischen den Innengeräten (A/B) nicht verlegt werden.



Elektroanschlüsse und Verdrahtung sind nach örtlichen Vorschriften auszuführen

OPTION 1 Netzanschluss für Innengerät über Aussengerät



Netzanschluss

Aussengerät: 400 V / 5 × 1,5 mm² / 3L / N / PE

Verbindungsleitungen Aussengerät – Innengerät

Netzanschluss: 230 V / 3 × 1,5 mm² / L / N / PE

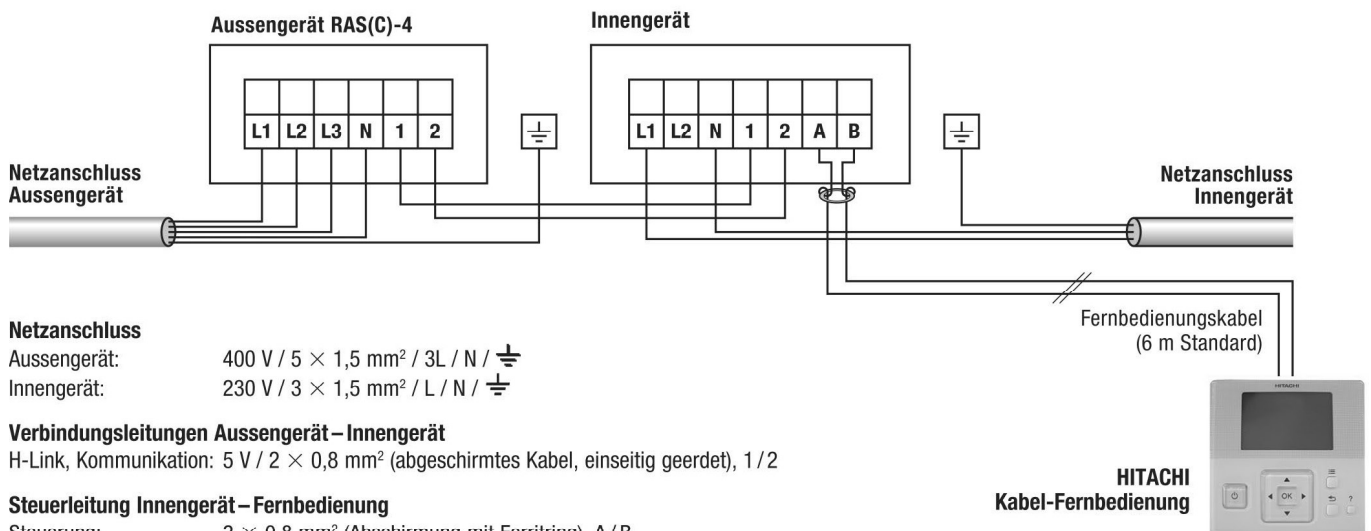
H-Link, Kommunikation: 5 V / 2 × 0,8 mm² (abgeschirmtes Kabel, einseitig geerdet), 1/2

Steuerleitung Innengerät – Fernbedienung

Steuerung: 2 × 0,8 mm² (Abschirmung mit Ferritring), A/B

HITACHI
Kabel-Fernbedienung

OPTION 2 Separater Netzanschluss für Innengerät und Aussengerät



Netzanschluss

Aussengerät: 400 V / 5 × 1,5 mm² / 3L / N / PE

Innengerät: 230 V / 3 × 1,5 mm² / L / N / PE

Verbindungsleitungen Aussengerät – Innengerät

H-Link, Kommunikation: 5 V / 2 × 0,8 mm² (abgeschirmtes Kabel, einseitig geerdet), 1/2

Steuerleitung Innengerät – Fernbedienung

Steuerung: 2 × 0,8 mm² (Abschirmung mit Ferritring), A/B

HITACHI
Kabel-Fernbedienung

OPTIONEN 1 und 2 Technische Angaben

Netzanschluss	Aussengerät	400V/3Ph/50Hz
	Innengerät	230V/1Ph/50Hz
Absicherung		13 A, träge

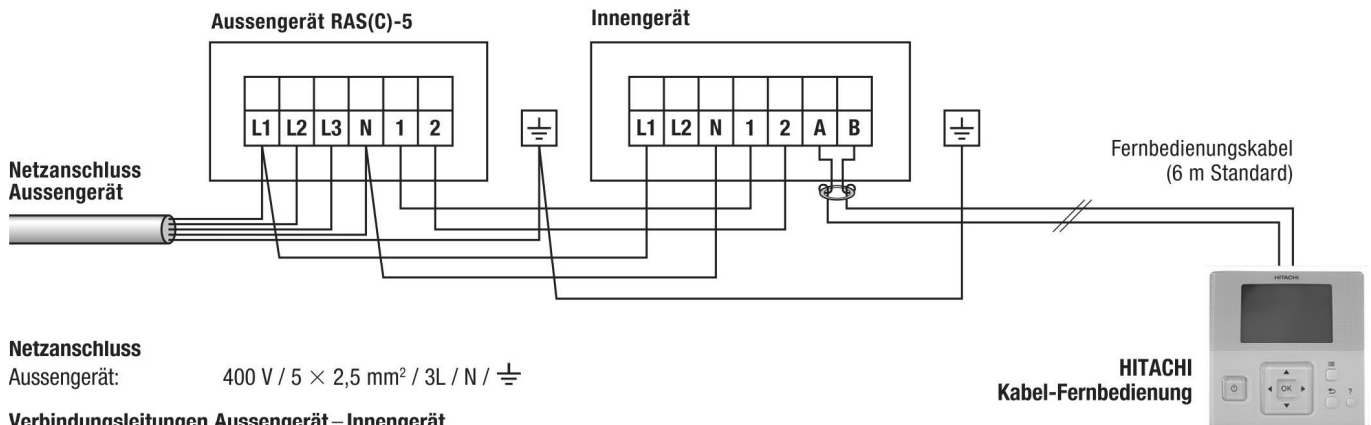
Legende:

- L = Polleiter
- N = Neutralleiter
- PE = Schutzleiter (PE)
- 1/2 = H-Link, Kommunikation
- A/B = Steuerleitung (Fernbedienung)

! Elektroanschlüsse und Verdrahtung sind nach örtlichen Vorschriften auszuführen

UTOPIA IVX MONO RAS(C)-5 (400V/3Ph/50Hz)

OPTION 1 Netzanschluss für Innengerät über Aussengerät



Netzanschluss

Aussengerät: 400 V / 5 × 2,5 mm² / 3L / N / PE

Verbindungsleitungen Aussengerät – Innengerät

Netzanschluss: 230 V / 3 × 1,5 mm² / L / N / PE

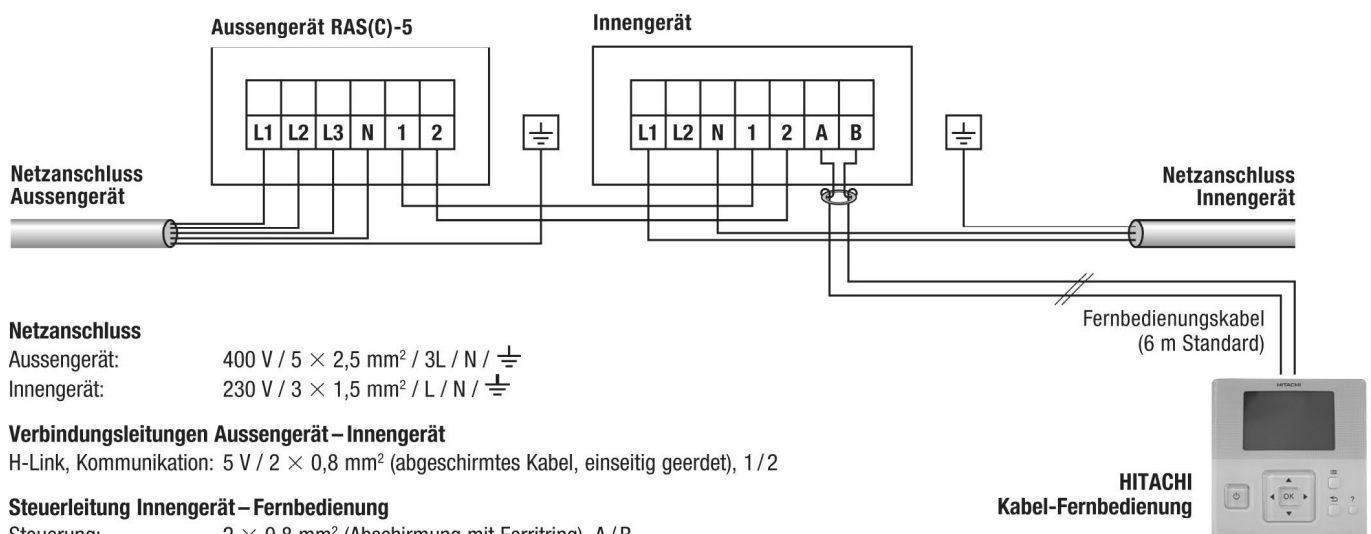
H-Link, Kommunikation: 5 V / 2 × 0,8 mm² (abgeschirmtes Kabel, einseitig geerdet), 1 / 2

Steuerleitung Innengerät – Fernbedienung

Steuerung: 2 × 0,8 mm² (Abschirmung mit Ferritring), A / B

HITACHI
Kabel-Fernbedienung

OPTION 2 Separater Netzanschluss für Innengerät und Aussengerät



Netzanschluss

Aussengerät: 400 V / 5 × 2,5 mm² / 3L / N / PE

Innengerät: 230 V / 3 × 1,5 mm² / L / N / PE

Verbindungsleitungen Aussengerät – Innengerät

H-Link, Kommunikation: 5 V / 2 × 0,8 mm² (abgeschirmtes Kabel, einseitig geerdet), 1 / 2

Steuerleitung Innengerät – Fernbedienung

Steuerung: 2 × 0,8 mm² (Abschirmung mit Ferritring), A / B

HITACHI
Kabel-Fernbedienung

OPTIONEN 1 und 2 Technische Angaben

Netzanschluss	Aussengerät	400V/3Ph/50Hz
	Innengerät	230V/1Ph/50Hz
Absicherung		13 A, träge

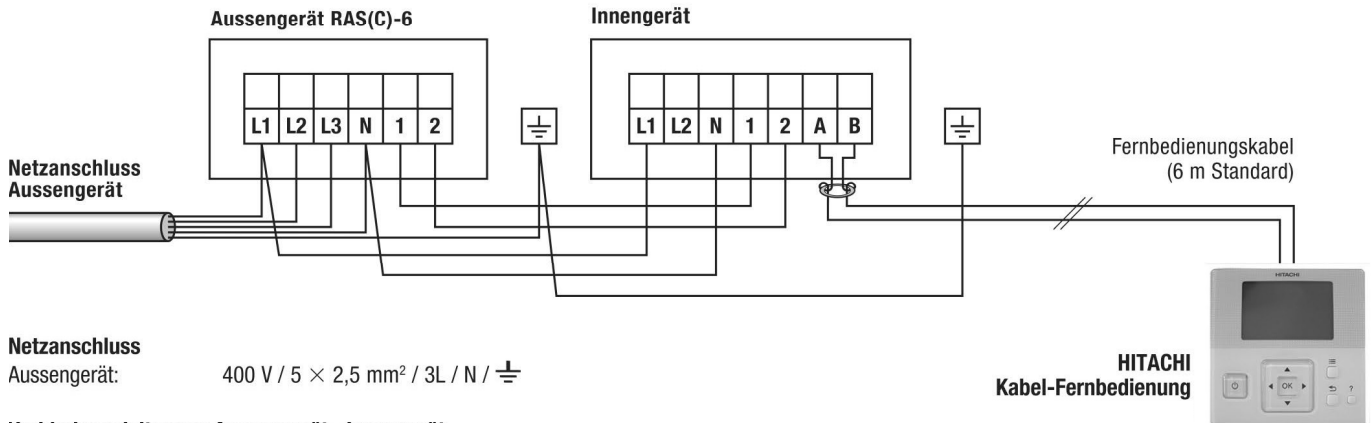
Legende:

- L = Polleiter
- N = Neutraleiter
- PE = Schutzleiter (PE)
- 1 / 2 = H-Link, Kommunikation
- A / B = Steuerleitung (Fernbedienung)

! Elektroanschlüsse und Verdrahtung sind nach örtlichen Vorschriften auszuführen

UTOPIA IVX MONO RAS(C)-6 (400V/3Ph/50Hz)

OPTION 1 Netzanschluss für Innengerät über Aussengerät



Netzanschluss

Aussengerät: 400 V / 5 × 2,5 mm² / 3L / N / PE

Verbindungsleitungen Aussengerät–Innengerät

Netzanschluss: 230 V / 3 × 1,5 mm² / L / N / PE

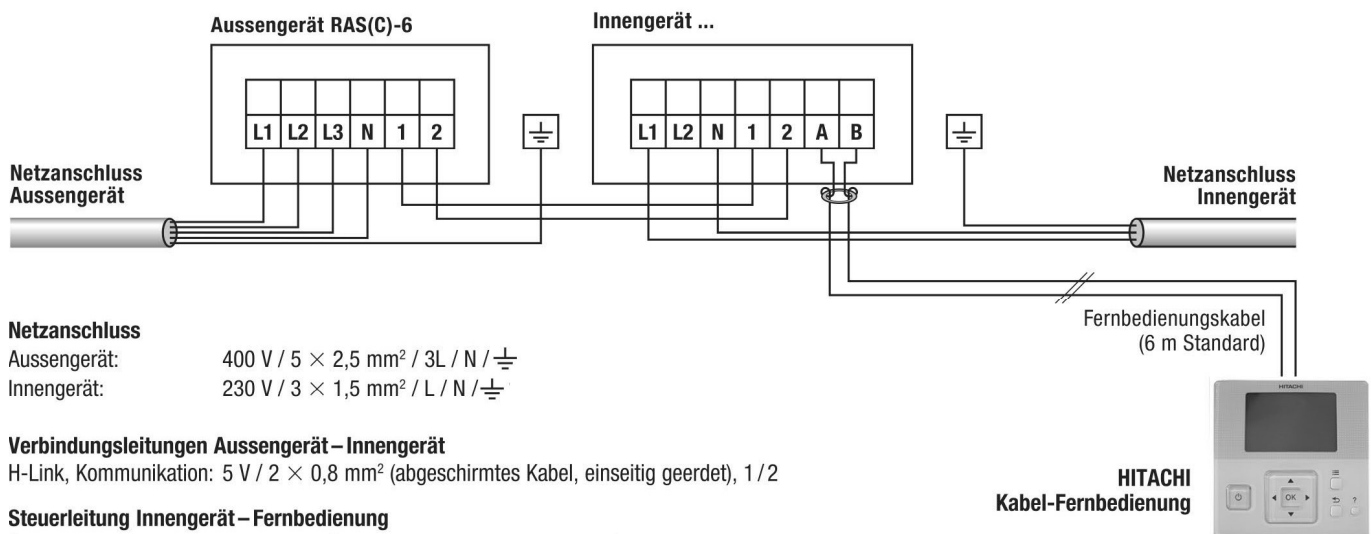
H-Link, Kommunikation: 5 V / 2 × 0,8 mm² (abgeschirmtes Kabel, einseitig geerdet), 1 / 2

Steuerleitung Innengerät–Fernbedienung

Steuerung: 2 × 0,8 mm² (Abschirmung mit Ferritring), A / B

HITACHI
Kabel-Fernbedienung

OPTION 2 Separater Netzanschluss für Innengerät und Aussengerät



Netzanschluss

Aussengerät: 400 V / 5 × 2,5 mm² / 3L / N / PE

Innengerät: 230 V / 3 × 1,5 mm² / L / N / PE

Verbindungsleitungen Aussengerät–Innengerät

H-Link, Kommunikation: 5 V / 2 × 0,8 mm² (abgeschirmtes Kabel, einseitig geerdet), 1 / 2

Steuerleitung Innengerät–Fernbedienung

Steuerung: 2 × 0,8 mm² (Abschirmung mit Ferritring), A / B

HITACHI
Kabel-Fernbedienung

OPTIONEN 1 und 2 Technische Angaben

Netzanschluss	Aussengerät	400V/3Ph/50Hz
	Innengerät	230V/1Ph/50Hz
Absicherung		16 A, träge

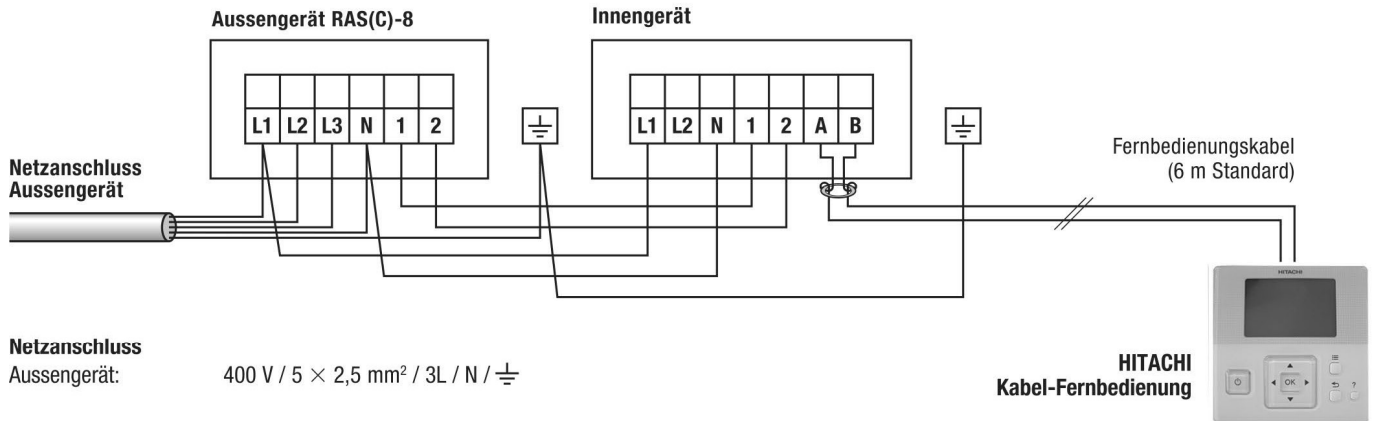
Legende:

- L = Polleiter
- N = Neutraleiter
- PE = Schutzleiter (PE)
- 1 / 2 = H-Link, Kommunikation
- A / B = Steuerleitung (Fernbedienung)

! Elektroanschlüsse und Verdrahtung sind nach örtlichen Vorschriften auszuführen

UTOPIA IVX MONO RAS(C)-8 (400V/3Ph/50Hz)

OPTION 1 Netzanschluss für Innengerät über Aussengerät



Verbindungsleitungen Aussengerät – Innengerät

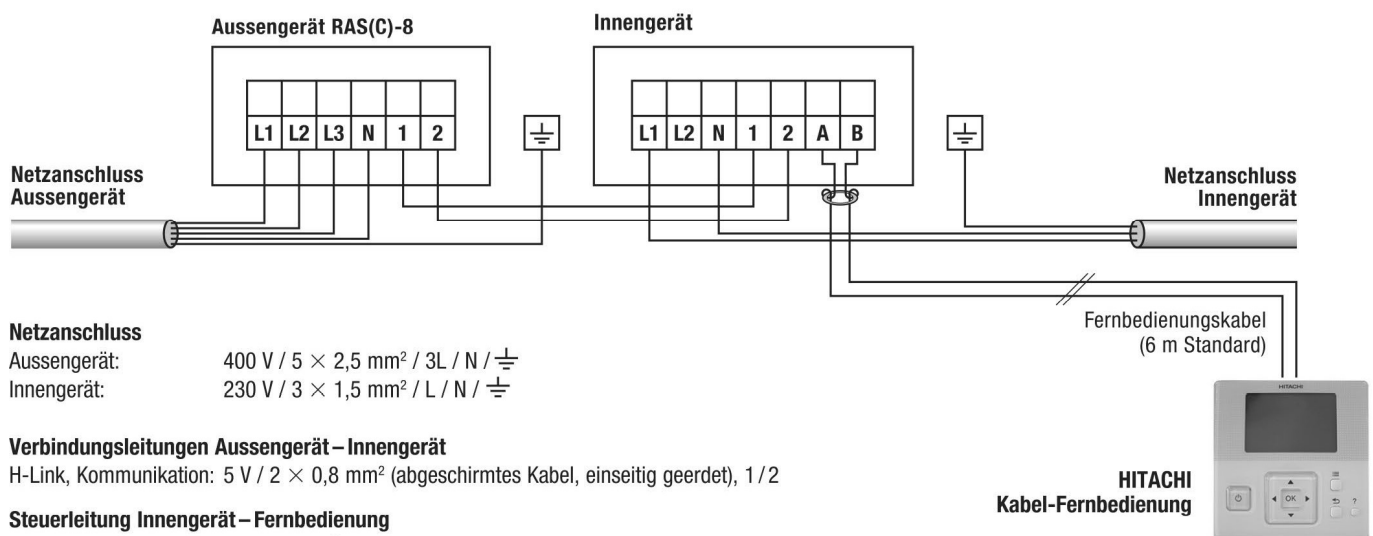
Netzanschluss: 230 V / 3 × 1,5 mm² / L / N / PE

H-Link, Kommunikation: 5 V / 2 × 0,8 mm² (abgeschirmtes Kabel, einseitig geerdet), 1/2

Steuerleitung Innengerät – Fernbedienung

Steuerung: 2 × 0,8 mm² (Abschirmung mit Ferritring), A/B

OPTION 2 Separater Netzanschluss für Innengerät und Aussengerät



Verbindungsleitungen Aussengerät – Innengerät

H-Link, Kommunikation: 5 V / 2 × 0,8 mm² (abgeschirmtes Kabel, einseitig geerdet), 1/2

Steuerleitung Innengerät – Fernbedienung

Steuerung: 2 × 0,8 mm² (Abschirmung mit Ferritring), A/B

OPTIONEN 1 und 2 Technische Angaben

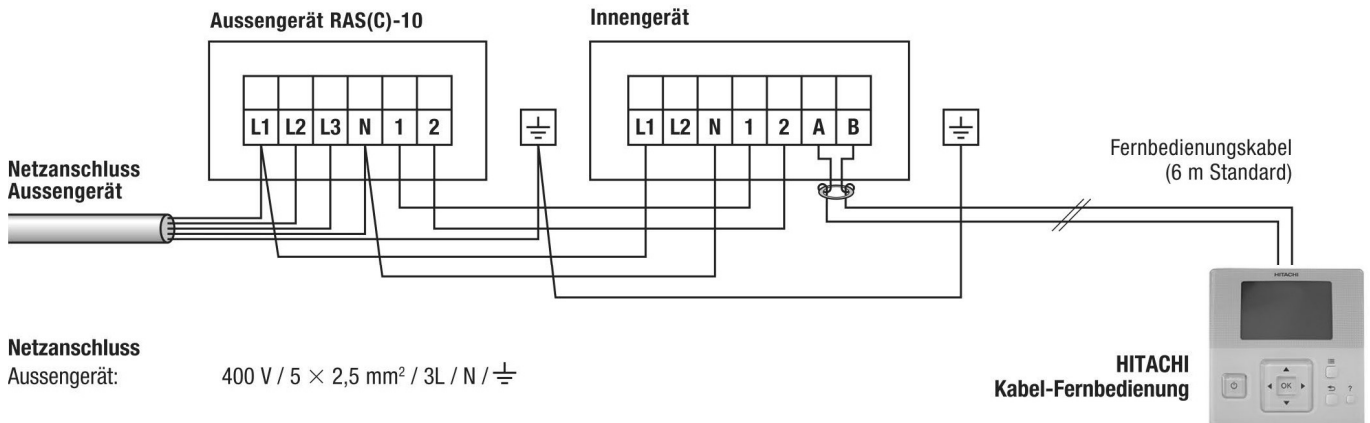
Netzanschluss	Aussengerät	400V/3Ph/50Hz
	Innengerät	230V/1Ph/50Hz
Absicherung		16 A, träge

Legende:

- L = Polleiter
- N = Neutraleiter
- PE = Schutzleiter (PE)
- 1/2 = H-Link, Kommunikation
- A/B = Steuerleitung (Fernbedienung)

! Elektroanschlüsse und Verdrahtung sind nach örtlichen Vorschriften auszuführen

OPTION 1 Netzanschluss für Innengerät über Aussengerät



Netzanschluss

Aussengerät: 400 V / 5 × 2,5 mm² / 3L / N / \perp

Verbindungsleitungen Aussengerät – Innengerät

Netzanschluss: 230 V / 3 × 1,5 mm² / L / N / \perp

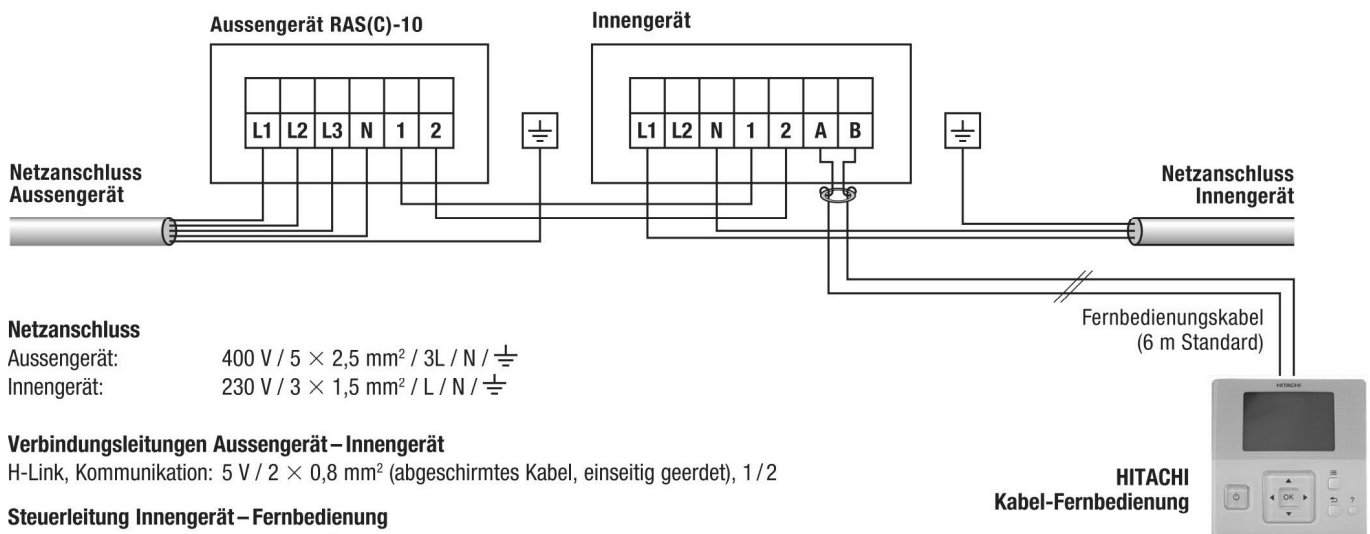
H-Link, Kommunikation: 5 V / 2 × 0,8 mm² (abgeschirmtes Kabel, einseitig geerdet), 1 / 2

Steuerleitung Innengerät – Fernbedienung

Steuerung: 2 × 0,8 mm² (Abschirmung mit Ferritring), A / B

HITACHI
Kabel-Fernbedienung

OPTION 2 Separater Netzanschluss für Innengerät und Aussengerät



Netzanschluss

Aussengerät: 400 V / 5 × 2,5 mm² / 3L / N / \perp

Innengerät: 230 V / 3 × 1,5 mm² / L / N / \perp

Verbindungsleitungen Aussengerät – Innengerät

H-Link, Kommunikation: 5 V / 2 × 0,8 mm² (abgeschirmtes Kabel, einseitig geerdet), 1 / 2

Steuerleitung Innengerät – Fernbedienung

Steuerung: 2 × 0,8 mm² (Abschirmung mit Ferritring), A / B

HITACHI
Kabel-Fernbedienung

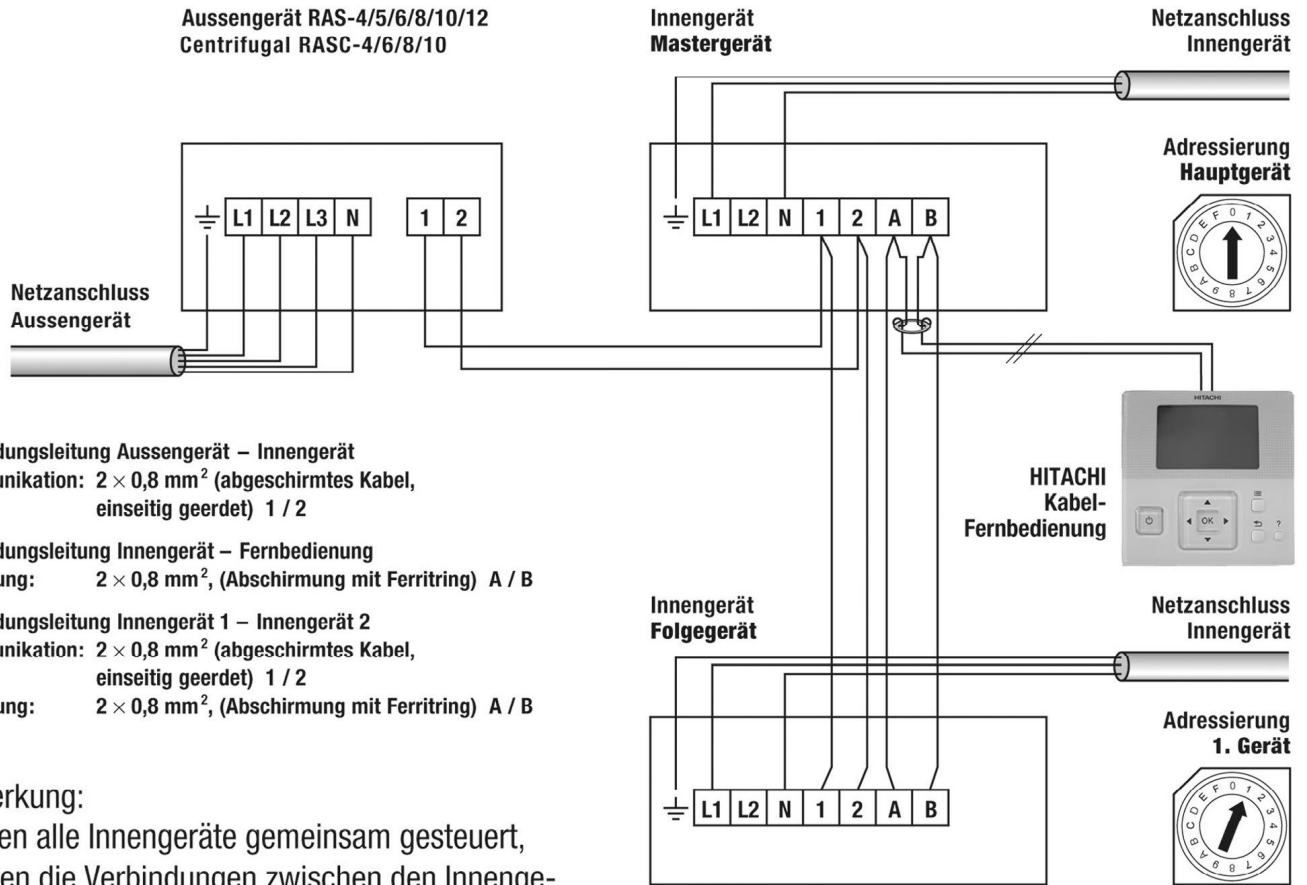
OPTIONEN 1 und 2 Technische Angaben

Netzanschluss	Aussengerät	400V/3Ph/50Hz
	Innengerät	230V/1Ph/50Hz
Absicherung		20 A, träge

Legende:

- L = Polleiter
- N = Neutralleiter
- \perp = Schutzleiter (PE)
- 1 / 2 = H-Link, Kommunikation
- A / B = Steuerleitung (Fernbedienung)

! Elektroanschlüsse und Verdrahtung sind nach örtlichen Vorschriften auszuführen



Anmerkung:

Werden alle Innengeräte gemeinsam gesteuert, müssen die Verbindungen zwischen den Innengeräten (A/B) verlegt werden.

Werden die Innengeräte individuell gesteuert, müssen die Verbindungen zwischen den Innengeräten (A/B) nicht verlegt werden.



Elektroanschlüsse und Verdrahtung sind nach örtlichen Vorschriften auszuführen